



Informacijsko- komunikacijska tehnologija v splošnih knjižnicah

Priročnik

Ljubljana, 2010

Naslov: **Informacijsko komunikacijska tehnologija v splošnih knjižnicah**

Pripravila skupina: **Breda Karun, Matej Končan, Uroš Kuhar, Alan Pepelko, Martina Rozman Salobir, Irena Sirk, Daniel Šalamon, Matej Zeme, Miha Žitko**

Jezikovni pregled: Vanja Štrasner Kastelic

Oblikovanje: Matej Končan

Založila: Narodna in univerzitetna knjižnica

Odgovorna: Mateja Komel – Snoj

Ljubljana, 2010

Publikacija je brezplačna.

Dostopno tudi na spletni strani CeZaR: <http://cezar.nuk.uni-lj.si/ook/>

CIP - Kataložni zapis o publikaciji
Narodna in univerzitetna knjižnica, Ljubljana

004:027

INFORMACIJSKO-komunikacijska tehnologija v splošnih knjižnicah /[pripravila skupina Breda Karun ... et al.]. - Ljubljana : Narodna in univerzitetna knjižnica, 2010

ISBN 978-961-6551-33-5

1. Karun, Breda

250961664

Kazalo

Kazalo	3
Uvod	5
Osrednje območne knjižnice / Breda Karun	6
Informacijsko-komunikacijska tehnologija v splošnih knjižnicah	7
Dokumentiranje / Irena Sirk	7
Pomembnost podatkov	7
Popis stanja IKT opreme	8
Popis strojne in programske opreme	8
Pravila uporabe za zaposlene	8
Varnost / Irena Sirk, Uroš Kuhar	9
Zaščita s programsko opremo	10
Zaščita z varnostnimi kopijami	11
Strojna zaščita - strojni požarni zid	11
Organizacija informacijskega sistema knjižnice	11
Osebna odgovornost	12
Tehnologija za zaščito računalnika, ki jo ponuja sam operacijski sistem	13
Zanesljivost	13
Sporočilni sistemi / Alan Pepelko	14
Poštni strežnik	14
Intranet	14
Spletne strani	15
CMS	17
Oddaljen dostop	18
Računalniško omrežje / Matej Zeme	19
Mrežna oprema	19
Strežniki	19
Delovne postaje	22
Programska oprema	23
Sistemi za samostojno uporabo / Miha Žitko	24
Evidenca, rezervacije, uporaba javno dostopnih računalnikov	24
Evidenca in uporaba tiskalnikov	26
Knjigomati / Daniel Šalomon, Miha Žitko	27
RFID sistemi za varovanje in učinkovito upravljanje gradiva / Martina Rozman Salobir	29
Prednosti sistema RFID	30
Komponente sistema RFID:	30
Sistemi RFID, ki že delujejo v Sloveniji	35
Ocena stroška za vzpostavitev sistema RFID v letu 2009	37
Komunikacijska oprema / Matej Končan	38
VPN	38
Brezžično omrežje (Wireless)	39
Komunikacijske povezave	39
Mobilne povezave	42
Najeti vodi – optika, baker	43

Kader – sistemski administratorji, informatiki / Breda Karun _____	44
Priloga _____	45
Informacijski sistemi v osrednjih območnih knjižnicah _____	45
Kratek povzetek ankete o stanju informacijskih sistemov v območnih knjižnicah _____	45
Viri _____	47

Uvod

Danes si težko predstavljamo katerokoli sodobno storitev knjižnice brez nujne informacijsko tehnične podpore, pa naj bo to objava dogodkov v knjižnici, priprava vabil in drugih promocijskih gradiv, podpora notranji komunikaciji med zaposlenimi, izvedba prireditev, načrtovanje in izvedba novih storitev in ne nazadnje delovanja osnovnega knjižničnega sistema v podporo nabavi, obdelavi in izposoji.

Vse to zahteva primerno strojno, programsko in komunikacijsko opremo, ki je obvladljiva in uporabna le, če je umeščena v urejen in pregleden informacijski sistem (IS).

V priročniku »Informacijsko-komunikacijska tehnologija« v splošnih knjižnicah so informatiki iz osrednjih območnih knjižnic na osnovi svojega znanja in izkušenj opredelili glavne komponente, ki sestavljajo informacijski sistem (IS) v knjižnici. Navedene so komponente, ki podpirajo optimalno razvite funkcije knjižnice, in kjer je to možno, so predstavljene tudi različne možnosti. IS se lahko modularno dograjuje, odvisno od velikosti knjižnice, njenih potreb in ne nazadnje finančnih možnosti.

Po definiciji je informacijski sistem kombinacija strojne, programske opreme, infrastrukture in ljudi, ki sistem upravljajo in uporabljajo. Prav slednje pa pri načrtovanju IS radi zanemarimo, čeprav IS, pa če je še tako popoln, ne deluje brez ljudi, ki ga upravljajo.

Priročnik je v prvi vrsti namenjen splošnim knjižnicam kot pripomoček in priporočilo pri načrtovanju IS v njihovih okoljih. Informatikom iz območnih knjižnic je v pomoč pri svetovanju in usmerjanju razvoja svojega IS in IS v knjižnicah območja, vodstvom knjižnic pri načrtovanju in podpori razvoja, vsem knjižničarjem pa daje celovit pregled nad področjem, ki ga morajo poznati, da ga lahko uporabljajo.

Dokument knjižnice lahko uporabijo tudi pri dogovorih z zunanji izvajalci, ki bodo tako dobili ustrezno informacijo o zahtevnosti in kompleksnosti zahtevanega IS.

Osrednje območne knjižnice / Breda Karun

Način organiziranosti mreže splošnih knjižnic, v kateri posebne naloge opravljajo osrednje območne knjižnice, je določil Zakon o knjižničarstvu leta 2001 v 27. in 55. členu.

Posebne naloge osrednjih območnih knjižnic so:

- zagotavljanje povečanega in zahtevnejšega izbora knjižničnega gradiva in informacij,
- nudenje strokovne pomoči vsem knjižnicam z območja,
- koordiniranje zbiranja, obdelave in hranjenja domoznanskega gradiva za svoje območje,
- usmerjanje izločenega gradiva s svojega območja.

Leta 2003 je bil sprejet Pravilnik o osrednjih območnih knjižnicah, ki natančneje ureja posebne naloge knjižnic, njihovo financiranje in kadre za njihovo izvajanje. Pravilnik o nalogah območnih knjižnic na področju razvoja informacijskih sistemov govori v naslednjih členih:

9. člen: Območna knjižnica nudi strokovno pomoč knjižnicam na svojem območju pri opredelitvi razvojnih potreb glede informacijske tehnologije.

10. člen: Območna knjižnica usklajuje in načrtuje vzdrževanje računalniških sistemov v splošnih knjižnicah na svojem območju.

Informacijsko-komunikacijska tehnologija v splošnih knjižnicah

Dokumentiranje / Irena Sirk

Dokumentacija za IKT (informacijsko komunikacijsko tehnologijo) v knjižnicah je pomembna iz več razlogov:

- z informacijsko tehnologijo upravljamo in dostopamo do velike količine podatkov, med njimi so tudi zaupni osebni in poslovni podatki,
- zadolžitev informatikov je veliko in so zelo raznovrstne, možni so različni pristopi (posledica znanja in osebnega pristopa),
- opreme je sorazmerno veliko in zelo hitro izgubimo nadzor nad njo,
- pravila in omejitve IKT opreme morajo biti za zaposlene razumljivo in enoznačno določena.

Pomembnost podatkov

Sistemske administratorji in informatiki upravljajo z različnimi vrstami podatkov, ki se nahajajo in obdelujejo na različnih strežniških mestih. Pravila o uporabi teh podatkov določa zakonodaja ter interni in eksterni dokumenti knjižnice. Zato je primerno, da so pravila o tem zapisana v posebnem dokumentu ali vključena v dokument knjižnice, ki ureja to področje (npr. Pravilnik o zavarovanju osebnih podatkov). V dokumentu naj bo definirano, kdo sme dostopati do podatkov, na kakšen način so zavarovani na IKT opremi in po čigavem naročilu se jih sme spreminjati ter komu posredovati.

Popis stanja IKT opreme

IS (informacijski sistem) je sistem, ki se spreminja, dopolnjuje in izgrajuje. Tehnologija in rešitve na tem področju se hitro spreminjajo. Pomembno je, da ima knjižnica narisano shemo postavitve IKT opreme in opisano z osnovnimi podatki. Vse spremembe, ki se dogajajo, morajo biti popisane (datirano) in na koncu leta ali po kako drugače določenem časovnem obdobju se izdela nova shema. V tem dokumentu naj bodo popisana mesta, kjer se dostopa z gesli. Gesla se hranijo posebej, na varnem mestu. Popisani morajo biti backup-i, za katere segmente se izvajajo, na kakšno časovno obdobje in kdo jih izvaja. Dokument naj vsebuje podatke, ki bodo v primeru nepredvidene odsotnosti systemskega administratorja ali informatika omogočili začasno vzdrževanje sistema zunanjemu vzdrževalcu.

Popis strojne in programske opreme

Za to vrsto popisa lahko imamo različne pristope. V kolikor uporabljamo program za inventuro, ki omogoča zapis podatkov v dovolj veliki količini, uporabimo tega. Sicer ustvarimo obliko popisnih listov (evidenčnih listov), ki naj vsebujejo osnovne tehnične podatke o opremi, inventarno številko, datum nakupa, dobavitelja, čas preteka garancije in lokacijo, na kateri se oprema nahaja. Na tem popisu prav tako lahko spremljamo servisiranje opreme in spremembe njene lokacije.

Uporabimo lahko katerokoli drugo programsko opremo, ki nam omogoča opis in evidenco opreme ter spremljanje dogodkov na njej.

Pravila uporabe za zaposlene

Večino IKT opreme uporabljajo zaposleni in uporabniki knjižnice. Uporabnikom knjižnice je potrebno določiti pravila na administratorskem nivoju.

Za zaposlene določimo pravila glede na tip uporabe (zaposleni v pisarni, izposoja, osebna okolja...). V kolikor so pravila zapisana, se izognemo različnemu razumevanju. Zaposleni morajo biti seznanjeni, do česa smejo dostopati in kakšne so njihove dolžnosti glede na te dostope (varovanje podatkov in varovanje sistema, ki ga uporabljajo).

Seznanjeni morajo biti z omejitvami, ki so predvidene. Omejitve in pravila potrdi vodstvo.

Pomemben segment pri uporabi IKT opreme je sporočanje težav, ki jih imajo zaposleni z opremo. V kolikor so pravila zapisana, bodo zaposleni točno vedeli, kaj morajo v določenem primeru storiti, sistemski administrator ali informatik pa bo imel manj nepotrebnega dela. Če je to sporočanje preko e-pošte ali kako drugače evidentirano, se bo ustvarila sledljivost napak, ki bo omogočila preventivno delo na tem področju (izobraževanje zaposlenih, izbira dobaviteljev...). To je posebej pomembno pri večjih sistemih.

Varnost / Irena Sirk, Uroš Kuhar

Varnost informacijskih sistemov je že dolgo najbolj dinamično področje v informacijski tehnologiji. Hiter razvoj novih storitev in protokolov ter hitra rast omrežij zahteva vedno več sredstev in časa za vzdrževanje samega informacijskega okolja. Temu napredku morajo slediti tudi rešitve, ki so čedalje bolj kompleksne, da so lahko uspešne v boju z varnostnimi grožnjami. Vse te težave zadevajo tudi splošne knjižnice, ki popolnoma enakovredno nastopajo kot razviti informacijski sistemi.



Oblike varovanja pred varnostnimi grožnjami so v splošnih knjižnicah dokaj raznolike. Odvisne so od velikosti sistemov, razpoložljivih sredstev in znanja na tem področju.

Za uspešno varovanje naših informacijskih sistemov moramo najprej prepoznati področja, ki jih je potrebno varovati, da bo sistem uspešno deloval.

Načinov varovanja je več:

- s programsko opremo,
- z izdelavo varnostnih kopij,
- s strojno zaščito,
- z organizacijo politike informacijskega sistema.

Zaščita s programsko opremo

Varnostne grožnje

Virusi, črvi in trojanski konji, root-kit virusi so škodljivi programi, ki lahko poškodujejo računalnik in podatke v njem, upočasnijo delovanje interneta in lahko zahteva ponovno namestitev operacijskega sistema.

Spyware programi si beležijo gesla in črke, ki jih vtipkate. Iščejo strani, ki si jih ogledujete, spreminjajo nastavitve brskalnika in iščejo razne informacije o vas. Vse to privede do upočasnjene delovanja računalnika.

Malware so zlonamerne kode.

Na tržišču je velika ponudba zaščitne programske opreme za zgoraj navedene težave. Prva delitev omenjene opreme je na prostodostopno in licenčno.

Prosto dostopna oprema je brezplačna, z možnostjo hitre instalacije in je za manjše sisteme popolnoma zadovoljiva. Običajno ne zavzema veliko prostora na strežnikih. Težave lahko nastanejo pri posodobitvah, ki pri nekaterih proizvajalcih niso dovolj ažurne in običajno ne ponujajo aktivne pomoči s strani ponudnika.

Licenčna oprema prinaša bolj kompleksne rešitve z različnimi nadgradnjami in možnostmi nakupa po segmentih. Ponudniki jo redno nadgrajujejo in ponujajo nove rešitve. Prav tako pa zagotavljajo aktivno pomoč pri morebitnih težavah uporabnika. Na strežnikih potrebuje običajno več prostora in na to moramo biti ob takih rešitvah pozorni, da omogočimo nemoteno delovanje sistema. Prav tako pa moramo planirati stroške, ki so lahko enkratni nakup ali bolj običajno z letnim podaljševanjem licence. Glede na to, da te rešitve pokrivajo več segmentov varovanja, je pomembno, da ocenimo ali potrebujemo celotno rešitev ali samo del, saj lahko to predstavlja precejšnjo razliko v ceni.

Programsko zaščito lahko izvedemo na več nivojih:

- zaščita delovnih postaj,
- zaščita delovnih postaj in datotečnih strežnikov,
- zaščita delovnih postaj in datotečnih strežnikov ter poštnih strežnikov,
- zaščita na vseh nivojih poslovanja informacijskega sistema.

Vedno bolj se pojavljajo potrebe po enostavnejšem in celovitem varovanju IT okolja, ki ga upravljamo z enega mesta.

Zaščita z varnostnimi kopijami

Knjižnice pri svojem delu upravljajo velike količine podatkov, različne baze podatkov. Zagotoviti jim moramo določeno varnost, da informacijski sistem neprekinjeno deluje in ker tako nalaga zakon. Da bi zavarovali podatke pred izgubo, se moramo posluževati varnostnih kopij. Možnosti so sledeče:

- Uporaba programov za varnostne kopije, ki so del operacijskega sistema (npr. ntbackup Windows server do vključno verzije 2003).
- Licenčni programi za varnostno kopiranje, pri čemer moramo biti pozorni na strežniške možnosti, da bo oprema pravilno in nemoteno delovala.

Podatke kopiramo na različne medije, pri čemer moramo definirati, na katere medije bomo varnostne kopije shranjevali (tračne enote, back up strežnik, DVD, Blue-ray, Solidstate, HDD...). Biti moramo pozorni na možnost branja, saj nekateri mediji dokaj hitro zastarijo in vsebin ni mogoče prenašati na novejši oblike nosilcev.

Back up strežnik namestimo na oddaljeni lokaciji, če je le-to možno, kajti tako smo uspešno zavarovali podatke tudi v primeru požara in drugih fizičnih poškodb IKT opreme.

Pri vsem tem pa moramo upoštevati tudi zakonske zahteve glede arhiviranja in notranje pravilnike o arhiviranju, če jih knjižnica ima ter Zakon o varstvu osebnih podatkov in notranji pravilnik o tem, če ga knjižnica ima.

Strojna zaščita - strojni požarni zid

Ta vrsta zaščite je namenjena predvsem knjižnicam, ki imajo več dislociranih enot. Povezava je zgrajena z VPN (Virtual Private Network – virtualno privatno omrežje). Omogoča zelo visoko varnost prenosa podatkov. Natančno in brezkompromisno določimo omejitve dostopov do notranjega sistema in navzven. Nastavitve so stabilne na višji ravni.

Varovanje je namenjeno preprečevanju zunanjih vdorov in omejitvi dostopov do podatkov znotraj knjižničnega sistema.

Organizacija informacijskega sistema knjižnice

Z oblikovanjem same organizacije informacijskega sistema lahko določimo hierarhijo dostopanj do različnih vrst podatkov, programov in strojne opreme.

Možnosti so:

- Oblikovanje različnih okolij, prek katerih zunanji ali notranji uporabnik knjižnice vstopa v informacijski sistem knjižnice (domenski kontroler, group policy, aktivni imenik).
- Oblikovanje hierarhije dostopov (DC, AD, GP) na domenski ravni.
- Lokalne nastavitve s programi za omejevanje dostopov.
- Oblikovanje gesel, ki so namenjena izbranim uporabnikom.

Prenosni računalniki za zaposlene

Posebno pozornost je potrebno nameniti uporabi prenosnih računalnikov za zaposlene, ki prenosne računalnike uporabljajo tudi doma in v gostujočih (brezžičnih) omrežjih.

Pri prenosnih računalnikih je potrebno:

- Ustrezno zaščititi dostop do podatkov na prenosnem računalniku v primeru odtujitve in urediti arhiviranje podatkov na strežnik takrat, ko je to mogoče. Priporočeno je, da se vsi podatki nahajajo na strežniku.
- Urediti je potrebno posodabljanje protivirusne zaščite tudi takrat, ko prenosni računalnik ni priključen v službeno omrežje.
- Da je delo na daljavo vzpostavljeno preko šifrirane tunelske povezave, ki naj onemogoča hkraten mrežni promet v ostala omrežja. To pomeni, da bo ves mrežni promet do internetnih storitev potekal skozi usmerjevalnik v službi.

Osebna odgovornost

Pomemben vidik zaščite delujočega sistema in podatkov, ki jih sistem obdeluje, je osebna odgovornost sistemskih administratorjev, informatikov ter zaposlenih v knjižnici. IT omogoča različne dostope in načine upravljanja ter uporabe. Z uporabo prosto dostopne programske opreme in s kreativnim pristopom zaposlenih v knjižnici k svojemu delu, se ta raznolikost še razširi, sistem pa postane bolj odprt za varnostne grožnje. Celotnega delovanja sistema ne moremo opredeliti z zakonodajo in pravili, zato je za spodbujanje osebne odgovornosti potrebno organizirati izobraževanja zaposlenih, da bodo razumeli pomembnost njihovega prispevka v tem segmentu.

Tehnologija za zaščito računalnika, ki jo ponuja sam operacijski sistem

To so požarne pregrade, varnostni pregledovalniki, različni filtri in ne nazadnje posodobitve operacijskega sistema, ki vključujejo programsko opremo za zagotavljanje varnosti.

Zanesljivost

Sistem zanesljivo deluje, če zaposleni nimajo težav pri opravljanju svojih nalog. Kaj pomeni zanesljivo delovanje, si mora knjižnica sama določiti. V pomoč pri tem nam je različna literatura in standardi, ki obravnavajo to področje.

Na IT področju je najbolj pogosto uporabljen standard ISO/IEC 27001. Le-ta predvideva redne kontrole sistema po določenih zahtevah, ki jih opisujejo točke standarda. Sam standard zahteva tudi zapisano varnostno politiko. Tudi če ne uporabljamo nobenega standarda, je varnostna politika zapis, ki nam je v pomoč pri obvladovanju informacijskega sistema. V njej definiramo in razvrstimo sredstva, ki jih v sistemu uporabljamo, in kontrolo le-teh.

Primer razvrstitve:

Fizična sredstva: strojna oprema

- zagotovitev delovnega okolja

Oprelitev podatkov:

- občutljivost podatkov
- vrednost podatkov
- kritičnost podatkov

Načini ravnanja s podatki:

- kopiranje
- hramba
- prenos preko pošte, mail, intranet,...

Dolžnosti, pristojnosti in odgovornosti:

- definirati

Človeški viri:

- zadolžitve in pravila
- predvidena tveganja in ukrepi

Sporočilni sistemi / Alan Pepelko

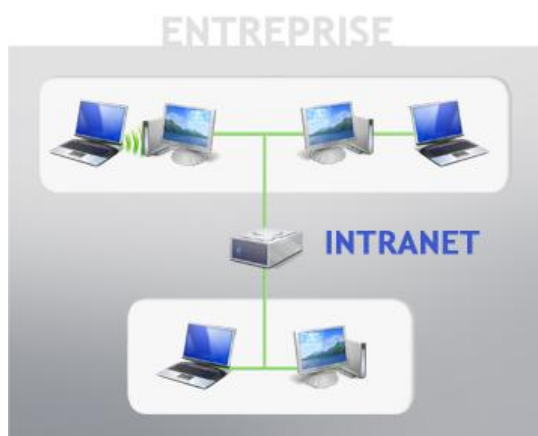
Poštni strežnik

Centralizirano zbira, hrani in distribuira elektronsko pošto. Do elektronske pošte dostopamo z odjemalci in spletnimi brskalniki.

Odjemalci so programi na delovnih postajah, ki komunicirajo s poštnim strežnikom. Obstajajo nekatere omejitve, ki jih je treba upoštevati pri različnih protokolih, kot so na primer POP3, IMAP, Exchange.

Spletni brskalnik: nekateri poštni strežniki omogočajo dostop preko spletnega brskalnika. Prednost je, da lahko dostopamo do elektronske pošte povsod, kjer je omogočen dostop do interneta.

Intranet



Intranet je privatno računalniško omrežje organizacije, ki uporablja internetno tehnologijo za izmenjavo podatkov. Včasih se poimenovanje uporablja za interno spletno stran organizacije. Lahko je v obliki deljenja datotek (z lokalnih računalnikov se povežemo do strežnika, kjer so vsi dokumenti in podatki) ali v obliki interne spletne strani, ki je dosegljiva samo iz omrežja knjižnice ali tudi s svetovnega spleta (se pravi od koderkoli, zaščiteno z geslom).

Intranet se lahko aplicira tudi na več knjižnic hkrati, npr. za območje območne knjižnice.

Intranet uporabljajo vsi zaposleni, zato je NUJNO določiti politiko internega komuniciranja.

Spletne strani

Knjižnica oz. delovna skupina za postavitev nove spletne strani naj definira *namen, vizijo, cilje* in *vsebine* spletne strani. Vizualna podoba spletne strani naj bo grafično celovita in naj bo usmerjena k praktičnosti, uporabnosti in estetskosti. Priporočljivo je, da se za spletno stran uporabi platformo za dinamično upravljanje vsebin, saj omogoča lahkó upravljanje z vsebinami tudi knjižničarjem brez znanja označevalnega jezika HTML ter grafično celovitost.

Spletna stran naj ustreza standardom označevalnih jezikov, kar je preverljivo na spletni strani World Wide Web Consortiuma: <http://validator.w3.org/>. (gl. tudi *Handbook for quality in cultural Web sites: improving quality for citizens*, <http://www.minervaeurope.org/publications/qualitycriteria.htm>)

Nekaj vsebinskih napotkov:

Spletna stran naj bo prvenstveno usmerjena k vsebini. Predstavitev knjižnice in vseh njenih oddelkov naj bo na podstraneh in naj na domači strani ne zaseda največ vidnega prostora. Določen prostor na domači strani naj bo namenjen obveščanju uporabnikov o dejavnostih, prireditvah, novostih in drugih zadevah, ki so neposredno povezane z delovanjem knjižnice. Urnik odprtosti knjižnice in vseh njenih oddelkov ali enot naj bo zelo jasno viden na vhodni strani oz. lahko najdljiv.

Če gre za osrednjo območno knjižnico, naj bodo njene naloge predstavljene s celovito grafično podobno osrednjih območnih knjižnic (z uporabo logotipa OOK). Prisotne naj bodo tudi povezave do knjižnic območja, na katerem knjižnica deluje, in povezave do drugih območnih knjižnic.

Povezava do spletnih katalogov COBISS-a naj bo na prvi strani z logotipom COBISS-a, ki naj najprej vodi do strani, kjer bo uporabnikom kratko in jasno razloženo, kaj je vzajemni in kaj lokalni katalog ter kaj lahko iščejo in najdejo v njiju. Prav tako naj bo na prvi strani povezava preko logotipa referenčnega servisa Vprašaj knjižničarja do strani, kjer bo servis na kratko opisan in kjer bo tudi urnik dežuranja knjižnice v servisu (če seveda knjižnica sodeluje v servisu).

Povezave do elektronskih virov naj bodo opisne. Na kratko naj bo vir opisan: način dostopa in glavne značilnosti elektronskega vira. Priporočljivo je tudi, da

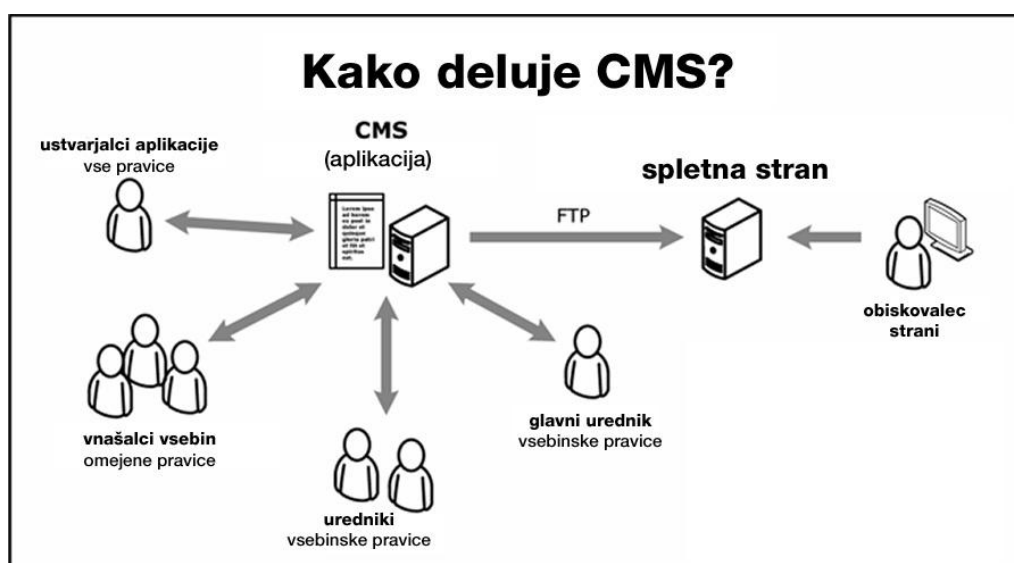
je vir označen s ključnimi besedami, in/ali UDK vrstilci ter opremljen z metapodatki po izbrani shemi (priporoča se metapodatkovna shema Dublin Core), tako da bo najdljiv z iskalnikom po spletni strani. Elektronski viri naj bodo urejeni na izbrani tematski, naslovni ali drug način. Na tak način bo uporabnik lažje prišel do iskanega vira. Kolikor dopušča založniški trg elektronskih virov oz. svetovni splet, naj bodo izbrani elektronski viri z vseh področij človeškega znanja – naj torej pokrivajo vseh devet skupin univerzalne decimalne klasifikacije.

Na spletni strani naj bodo predstavljene knjižne in neknjižne novosti v knjižnici ter prečiščen seznam najbolj izposojanih leposlovnih knjig in drugega gradiva preteklega meseca. S COBISS-ovega seznama najbolj izposojanih knjig naj bodo tako umaknjene knjige za šolska domača branja, učbeniki, priročniki za opravljanje različnih izpitov in druge publikacije, ki seznam popačijo in ga naredijo nerelevantnega za tiste, ki iščejo, katero leposlovje se najbolj bere oz. izposoja.

Pri splošnih informacijah o knjižnici (poleg kataloga informacij javnega značaja, ki je obvezen in objavljen posebej na drugi podstrani) naj bo objavljen uradni naziv knjižnice, kontaktne osebe oz. vodje oddelkov, priporočljivo je dodati statični ali interaktivni zemljevid lokacij oddelkov (predvsem za nove uporabnike ali uporabnike, ki ne poznajo vseh lokacij oddelkov knjižnice), telefonske številke, naslove elektronske pošte, seznam zaposlenih. Poleg tega naj bo na kratko predstavljena zgodovina knjižnice in v primeru, da nosi knjižnica naziv po imenu osebe, kratek življenjepis te osebe.

Vse strani naj bodo poleg slovenščine še v jeziku manjšine, če knjižnica deluje na narodnostno mešanem območju. Priporočljivo je, da so vsaj osnovne informacije in kontakti tudi v angleščini.

CMS



Platforma za dinamično upravljanje vsebin (angl. kratica CMS – Content Management System) je skupina programov za preprosto upravljanje in vzdrževanje vsebine spletne strani. Omogoča relativno lahko upravljanje vsebin tudi bibliotekarjem, ki ne poznajo označevalnega jezika HTML. Tako lahko na spletno stran prispeva novice, obvestila idr. kdorkoli in ne zgolj administrator spletne strani. Platforme omogočajo iskalnik po vsebini spletne strani, RSS zaznamke, dodatne module za različne servise in veliko drugih »priboljškov«, ki stran odlikujejo z dobro uporabnostjo in z jasno oblikovanimi temami, katere tudi prispevajo člani spletne skupnosti in jih dajejo brezplačno na voljo za uporabo. Teme lahko sami spreminjamo in oblikujemo.

CMS-ji ponujajo neprimerno večjo fleksibilnost in možnost urejanja kot statične, html spletne strani.

CMS-ji so lahko:

- brezplačni: Joomla, Drupal, idr.
- komercialni: Share Point, posamezna podjetja so razvila svoje CMS-je.

Oddaljen dostop

Ena od glavnih nalog knjižnice je posredovanje knjižničnega gradiva uporabniku, bodisi z izposojjo gradiva, bodisi z zagotavljanjem dostopa do elektronskih virov. Kako čim bolj praktično in ekonomično zagotoviti uporabnikom dostop do čim večjega števila elektronskih virov po možnosti od koderkoli?

Rešitev omogoča ustrezen proksi strežnik. V slovenskih knjižnicah se je za to nalogo izkazal EZproxy. Ta strežnik omogoča oddaljen dostop do elektronskih virov od koderkoli. Uporabnik najprej obiše vhodno spletno stran, kjer se prijavi s številko svoje knjižnične izkaznice in geslom. Strežnik nato preko protokola SIP preveri identiteto uporabnika v COBISS bazi uporabnikov in če uporabnik ustreza kriterijem, ki so predhodno nastavljeni v nastavitvah strežnika, ga usmeri naprej do želenega elektronskega vira oz. podatkovne zbirke.

EZproxy je najbolj razširjena programska oprema za ta namen med knjižnicami po svetu, cenovno zelo dosegljiva, sploh v primerjavi z nekaterimi drugimi ponudniki. Upravljanje s programsko opremo EZproxy zahteva sicer nekoliko več znanja. Med funkcionalnostmi programske opreme naj izpostavimo zapis aktivnosti uporabnikov v log datoteke, iz teh podatkov potem ugotovimo, kakšna je uporaba virov. Podpira tudi različne oblike preverjanja uporabniškega imena in gesla. Uporabniška imena in gesla lahko shranimo v besedilni datoteki ali pa uporabimo FTP, LDAP, POP, IMAP, Windows NT domene, RADIUS itn. ter tudi dva prilagodljiva načina, to je zunanji skript in CGI. Ta možnost je bila za nas izrednega pomena. Uporabimo lahko tudi več načinov hkrati. Podpira tudi različne režime dostopa za različne skupine uporabnikov.

(povzeto po predavanju Gorazda Vodeba *Upravljanje programske opreme EZproxy*, 2008)

Računalniško omrežje / Matej Zeme

Računalniško omrežje, pa naj bo to lokalno ali prostrano, sestavljajo računalniki, mrežna oprema in strežniki. Dandanes težko najdemo računalnik kot delovno postajo, ki ni povezan v nobeno omrežje, saj s povezavo v omrežje dosežemo večjo izkoriščenost tiskalnikov, prostora na disku in drugih programskih storitev, ki jih preko omrežja ponudimo v souporabo.

Mrežna oprema

Izbira ustrezne mrežne opreme je ključnega pomena za stabilno delovanje informacijskega sistema. Pri načrtovanju ožičenja in mrežne opreme je potrebno razmišljati za nekaj let naprej. Predvideti je potrebno skupno število računalnikov in ostalih naprav (knjigomati, spletne kamere...), ki bodo priključene na omrežje. Od tega je odvisna izbira primerne hitrosti in tipa povezave. Pri izbiri mrežne opreme, se je smiselno posvetovati z Arnesom.

K omrežni opremi sodijo:

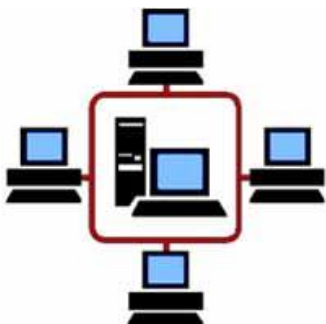
- modemi (UMTS, ADSL, DSL...),
- usmerjevalniki, njihovo nalogo danes prevzemajo ustrezna dostopovna mrežna stikala Layer 3,
- mrežna stikala,
- mrežne povezave, ki lahko potekajo po različnih medijih:
- povezave, ki potekajo po bakrenih kabljih,
- optične povezave,
- brezžične povezave,
- dostopovne točke za brezžične povezave,
- strojni požarni zidovi in VPN koncentratorji.

Strežniki

Strežnik je zmogljivejši računalnik v omrežju, ki z ustrezno programsko opremo omogoča centralno upravljanje s podatki in drugimi viri. Praviloma posamezni

strežniki izvajajo točno določene naloge, v manjših sistemih pa lahko en strežnik skrbi za več funkcij hkrati.

Najpogostejše naloge strežnikov so:



- centralno hranjenje in strežba podatkov,
- upravljanje mrežnih povezav DNS, DHCP, požarne pregrade ...,
- upravljanje tiskalnikov,
- strežbo ostalih informacijskih storitev v računalniškem omrežju (www, e-pošta, centralna protivirusna in spam zaščita, druga programska oprema tipa strežnik- klient).

V večjih in zahtevnejših sistemih lahko več strežnikov na različnih lokacijah opravlja isto nalogo, če jih povežemo v t.i. grozde (cluster). S povezavami v grozde dosežemo večjo zanesljivost in redundantnost strežniških sistemov. Še vedno pa je povezovanje v grozde zelo drago.

Pri načrtovanju vzpostavitve strežnika, moramo skrbno premisliti o:

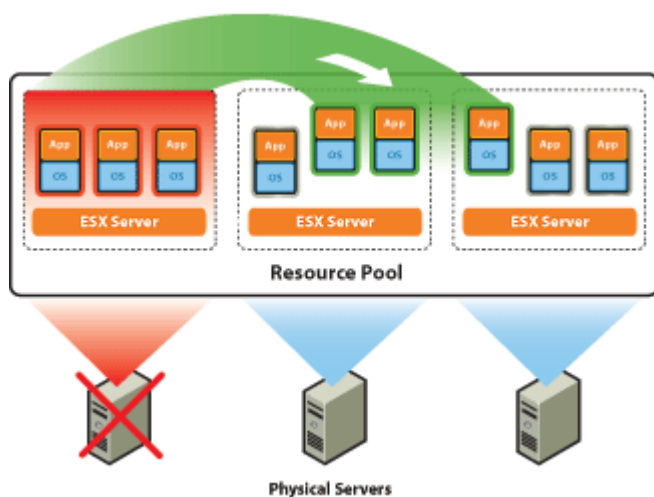
- Nalogah, ki jih bo strežnik opravljal. Od tega je odvisna izbira primerne strojne in programske opreme. Pred izbiro se je nujno potrebno posvetovati s strokovnjaki na tem področju.
- Izbiri zanesljive strojne opreme z garancijo minimalno 3 leta. Praviloma so najboljša izbira strežniki priznanih blagovnih znamk, saj imajo ti strežniki že vgrajene mehanizme proti izgubi podatkov s povezavami diskov v RAID polja, skrbno načrtovano hlajenje in sistem za neprekinjeno delovanje po sistemu 24ur/7dni z možnostjo »vroče – hot plug« zamenjave trdih diskov, ventilatorjev in napajalnikov brez ugašanja strežnika.
- Zagotovitvi usposobljenega kadra za upravljanje strežnikov, oziroma vzpostavitvi vzdrževalne pogodbe z zunanjim izvajalcem, ki ima vsaj dva ali tri ustrezno usposobljene strokovnjake. Pri sklenitvi vzdrževalne pogodbe je še posebej potrebno paziti na odzivne roke.
- Zagotovitvi posebnega namenskega prostora, ki naj bo protivlomno ter protipožarno varovan. Prostor naj bo klimatiziran s stalno temperatura okrog

20°C, tlaki naj bodo antistatični. Zaradi hrupa, ki ga povzročajo strežniki, naj bo ta prostor odmaknjen od delovnega okolja ali primerno zvočno izoliran.

- Preprečitvi nepooblaščenega dostopa do strežnikov in podatkov na arhivskih medijih.
- Zagotovitvi dnevne arhiviranja podatkov na prenosne medije, ki se praviloma hranijo na drugi lokaciji.
- Zagotovitvi brezprekinitvenega napajanja z UPSom ali električnim agregatom.

Virtualizacija strežnikov

Virtualizacija je v vseh razvitih državah v velikem porastu že od leta 2005. Danes lahko izbiramo med različnimi komercialnimi in odprtokodnimi sistemi za virtualizacijo in se odločimo za rešitve, ki so najbolj primerne za virtualizacijo naših strežnikov.



Prikaz Vmware-a

Vir: www.vmware.com, marec 2010.

Avtomatizirana selitev virtualnih strežnikov v primeru izpada enega od fizičnih strežnikov

Prednost virtualizacije so predvsem v večji izkoriščenosti strojne opreme in nižji porabi električne energije, saj lahko hkrati na enem fizičnem strežniku poganjamo več strežniških operacijskih sistemov v virtualnem okolju. Dodatne prednosti so še v zanesljivosti delovanja, saj virtualni strežniki niso več neposredno vezani na strojno opremo, ampak so nameščeni v t.i. virtualni plasti, kar nam omogoča enostavno selitev na drug fizičen strežnik. Kadar potrebujemo nov strežnik, enostavno namestimo operacijski sistem v virtualno

okolje in ne potrebujemo nove strojne opreme. Seveda pa moramo upoštevati zmogljivost fizičnega strežnika.

Tveganja strežniške virtualizacije

Zaradi konsolidacije strojne opreme vsaka okvara predstavlja prekinitev ne samo enega, temveč vseh poslovnih procesov. Zato moramo pri virtualizaciji zagotoviti redundantno strojno opremo in fizične strežnike med seboj povezati v grozd (cluster).

Delovne postaje

Delovna postaja je računalnik, namenjen za točno določeno delo ali delovno mesto. Glede na namen ločimo stacionarne in mobilne delovne postaje, v nadaljevanju računalnike.

Že pred nakupom moramo opredeliti, za kakšno delo se bo računalnik uporabljal. Od tega je odvisna izbira primerne strojne in programske opreme.

V knjižnicah se najpogosteje srečujemo z računalniki za izposajo, obdelavo v COBISS3, računalniki za uporabnike in zaposlene z nameščenimi pisarniškimi programi in računalniki za pregledovanje knjižničnega kataloga. Pri prvih je še posebej potrebno paziti, da ima računalnik ustrezne priključke za POS tiskalnik, čitalnik črtne kode oziroma RFID in združljivo programsko opremo.

Za pomoč pri nakupu je smiselno upoštevati priporočene konfiguracije v razpisni dokumentaciji Ministrstva za kulturo za nakup računalniške opreme za knjižnice.

Lahki odjemalec (Thin Client)

Lahki odjemalec je odjemalec (naprava) ali programska oprema v mrežni arhitekturi odjemalec-strežnik, ki temelji na osrednjem strežniku, na katerem se izvajajo obdelovalni procesi. Lahki odjemalci v tej arhitekturi skrbijo predvsem za prenos vhodnih (miška, tipkovnica) in izhodnih podatkov (zaslon) med uporabnikom in strežnikom.

Pri lahkih odjemalcih gre za strežniški model, v katerem se aplikacijska programska oprema, podatki in procesiranje nahajajo in izvajajo na mrežnem strežniku in ne na odjemalcu.

Deluje lahko kot samostojna delovna postaja z nekoliko manj zmogljivimi komponentami, vseeno pa dovolj za nemoteno brskanje po spletu in v našem primeru iskanju po spletnem katalogu OPAC.

Zaradi manjše zmogljivosti je cenejši od navadne delovne postaje, porabi manj energije in ne povzroča hrupa. Določeni modeli imajo že vgrajen operacijski sistem z zaščito pred pisanjem na zagonsko particijo (flash pomnilnik), kar nam omogoča enostavno vzdrževanje in dolgo življenjsko dobo.

Za knjižnično okolje so najprimernejši lahki odjemalci z vgrajenim operacijskim sistemom Windows XP (Windows XP embedded), kjer lahko z brezplačnim dodatkom Windows Steady State omejimo dostop samo do spletnega kataloga OPAC, dostop do sistemskih datotek pa enostavno onemogočimo z nekaj kljukicami.



Vgradni lahki odjemalec v velikosti vtičnice

Vir: <http://gopaultech.com>, marec 2010



Lahki odjemalec pritrjen na monitor

Vir: www.hp.com, marec 2010

Programska oprema

Pod programsko opremo razumemo vse računalniške programe, ki so lahko tovarniško vgrajeni v pomnilnik elektronskih naprav (firmware) ali nameščeni v računalnik kot operacijski sistem ali ostala programska orodja, namenjena posebnim nalogam.

Nakup, namestitvev in konfiguracija programske opreme (implementacija) predstavlja vsaj polovico stroškov pri vzpostavitvi informacijskega sistema, tudi če nameščamo brezplačne različice.

Zato moramo pri načrtovanju ali posodabljanju obstoječega informacijskega sistema upoštevati stroške strojne in programske opreme z implementacijo.

Programska licenca

Programska licenca je dovoljenje, s katerim avtor programa določi pogoje uporabe programa in njegovo razširjanje. Izbiramo lahko med konkurenčno programsko opremo z različnimi licenčnimi pogoji, ki narekujejo tudi ceno posamezne licence. Ločimo komercialne in odprtokodne licence.

Za dostop do nekaterih strežnikov, potrebujemo posebne CAL (Client access licence) licence za odjemalce.

Nekatere licence so vezane na posamezno napravo (strežnik ali delovno postajo), za manjše sisteme pa lahko pri nekaterih ponudnikih izberemo licence, ki nam omejujejo število istočasnih uporabnikov določene storitve.

Npr., če želimo vzpostaviti informacijski sistem z Microsoftovim domenskim strežnikom s sporočilnim sistemom Exchange in sistemom za upravljanje podatkovnih zbirk SQL, potrebujemo licence za posamezen strežnik: Microsoft Windows Server, Exchange, SQL in za vsakega od teh še licence za odjemalce. To pomeni Windows Server CAL, Exchange CAL, in SQL CAL.

Izobraževalne ustanove, med katere sodijo tudi knjižnice, so upravičene do nakupa licenc po ugodnejših pogojih.

Sistemi za samostojno uporabo / Miha Žitko

Evidenca, rezervacije, uporaba javno dostopnih računalnikov

Splošne knjižnice nudijo svojim uporabnikom v uporabo javne računalnike. Uporabniki lahko na teh računalnikih brskajo po internetu, dostopajo do

elektronske pošte, uporabljajo programe za urejanje besedil, tiskajo dokumente..., odvisno od politike knjižnice.

Nadzorovanje uporabe javnih računalnikov je za knjižničarja dodatno delo, ki vzame precej časa. Nadzor je potreben zaradi statistike, identifikacije uporabnikov (v primeru storitve kaznivega dejanja) ter vzdrževanje reda pri uporabi javnih računalnikov.

V preteklosti, marsikje pa še sedaj, se evidenca uporabe vrši ročno. Približna ocena časa, porabljenega za nadzor računalnika, je 2 minuti na uporabnika na obisk.

Sistemi za nadzor uporabniških računalnikov olajšajo delo knjižničarjem, saj popolnoma avtomatizirajo uporabo računalnikov. Idealno je, če sistem za nadzor uporablja bazo članov COBISS-a, saj lahko uporabnik v tem primeru računalnike začne uporabljati takoj ob vpisu v knjižnico.

Sistem mora omogočati:

uporabnikom:

- pregled zasedenosti javnih računalnikov v vseh oddelkih knjižnice,
- predhodno rezervacijo računalnika,
- pregled lastnih rezervacij,
- prijavo brez predhodne rezervacije,
- pregled nad porabljenim časom in opozarjanje pred pretekom uporabe računalnika,
- pregled in izbiro pravega tipa računalnika za uporabnikove potrebe,
- možnost omejenega dostopa nečlanom.

zaposlenim:

- časovno omejeno uporabo računalnika,
- možnost omejevanja oziroma podaljševanja časa uporabe s strani knjižničarja,
- možnost ukinjanja dostopa kritičnim uporabnikom,
- možnost izdelave vsakovrstnih statistik,
- možnost pošiljanja sporočil uporabnikom.

Izračun prihranka dela zaposlenih v primeru avtomatizirane uporabe uporabniških računalnikov:

število prijav na računalnike * število sekund, ki jih zaposleni povprečno porabi za rezervacijo računalnika, pomoč uporabniku + čas izdelovanja statistik = število ur zaposlenega za rezervacijo računalnikov.

Primer:

večja slovenska knjižnica je imela v letu 2008 po statistiki aplikacije za nadzor nad uporabniškimi računalniki 95.000 prijav na računalnike. Preračunali so, da so pred nakupom aplikacije za rezervacijo računalnika, evidentiranje obiska in pomoč porabili 60 s na prijavo, poleg tega so morali izdelati še statistiko. Z nakupom aplikacije so prihranili cca 1600 ur dela svojih zaposlenih.

Evidenca in uporaba tiskalnikov

Tiskanje za uporabnike

Večina knjižnic poleg uporabe javnih računalnikov nudi kot dodatno storitev tiskanje dokumentov iz teh računalnikov. Uvedba sistema za nadzor tiskanja razbremeni knjižničarja pri nadzoru procesa tiskanja, štetju natisnjenih strani in zaračunavanju.

Sistem mora omogočati:

uporabnikom:

- predplačniško tiskanje oziroma tiskanje s predplačniško kartico,
- možnost nalaganja denarja na svoj »račun« preko spletne banke, terminala...,
- pregled cene tiskanja pred dejanskim tiskanjem,

zaposlenim:

- pregled stanja uporabnikovega računa,
- možnost nalaganja denarja na uporabniški račun,
- možnost izdelave statistik.

Izračun prihranka dela zaposlenih v primeru avtomatizirane uporabe uporabniških tiskalnikov: **število poslov * število sekund, ki jih zaposleni povprečno porabi za preštevanje in zaračunavanje tiskanja, = število ur zaposlenega za zaračunavanje tiskanja.**

Primer:

Večja slovenska knjižnica je imela v letu 2008 po statistiki aplikacije za nadzor tiskanja 18.720 tiskalniških poslov. Preračunali so, da so pred nakupom aplikacije za nadzor tiskanja za zaračunavanje tiskanja porabili 60 s na tiskalniški posel. Z nakupom aplikacije so prihranili cca 210 ur dela svojih zaposlenih.

Tiskanje za zaposlene

Obstaja veliko aplikacij za nadzor tiskanja za zaposlene. Nekateri programi le spremljajo tiskanje in izdelajo statistike, iz katerih je razvidna količina tiskanja vsakega zaposlenega oz. posameznega tiskalnika. Druge aplikacije so namenjene omejevanju uporabe (samo dvostransko tiskanje, manjša kvaliteta tiska, omejevanje na količino tiskanja, vrste datotek...).

Aplikacije tipično potrebujejo servis, ki na vsakem računalniku pregleduje, kaj in na kateri tiskalnik zaposleni tiska, ter te podatke pošilja v aplikacijo na strežniku, ki zbira te podatke. V primeru, da aplikacija omejuje tudi tiskanje, je na strežniku možno nastaviti omejitve za posameznega zaposlenega ali tiskalnik.

Knjigomati / Daniel Šalamon, Miha Žitko

Knjigomat je samopostrežna naprava za uporabnike.

Funkcije knjigomata:

- izposoja knjižničnega gradiva
- vračilo knjižničnega gradiva
- podaljševanje roka vračila knjižničnega gradiva

- informiranje o izposojenem, rezerviranem, naročenem knjižničnem gradivu.

Funkcije naj bodo izdelane modularno, tako da jih je mogoče glede na potrebe knjižnice vklopiti oz. izklopiti.

Knjigomat omogoča uporabniku samostojno in preprosto opravljanje zgoraj navedenih funkcij, knjižnično osebje pa razbremeni tako, da se ti lahko posvetijo obiskovalcem knjižnice in jim pomagajo pri iskanju informacij ter svetujejo pri izbiri gradiva.

Tehnologije knjigomatov:

Trenutno obstajata dve vrsti tehnologij, ki jih knjigomati uporabljajo za opravljanje svojih funkcij:

- identifikacija člana in knjižničnega gradiva s črtno kodo in optičnim čitalnikom,
- tehnologija RFID (Radio Frequency Identification= radio frekvenčna identifikacija) člana in knjižničnega gradiva (<http://sl.wikipedia.org/wiki/RFID>).

Na tržišču obstajajo knjigomati, ki omogočajo uporabo obeh tehnologij hkrati.

Sestavni deli knjigomata:

- osebni računalnik,
- zaslon, občutljiv na dotik,
- RFID in / ali optični čitalnik(i),
- tiskalnik za izpis potrdil,
- ohišje knjigomata.



Uporabniški vmesnik knjigomata naj bo enostaven, intuitiven in hitro razumljiv.

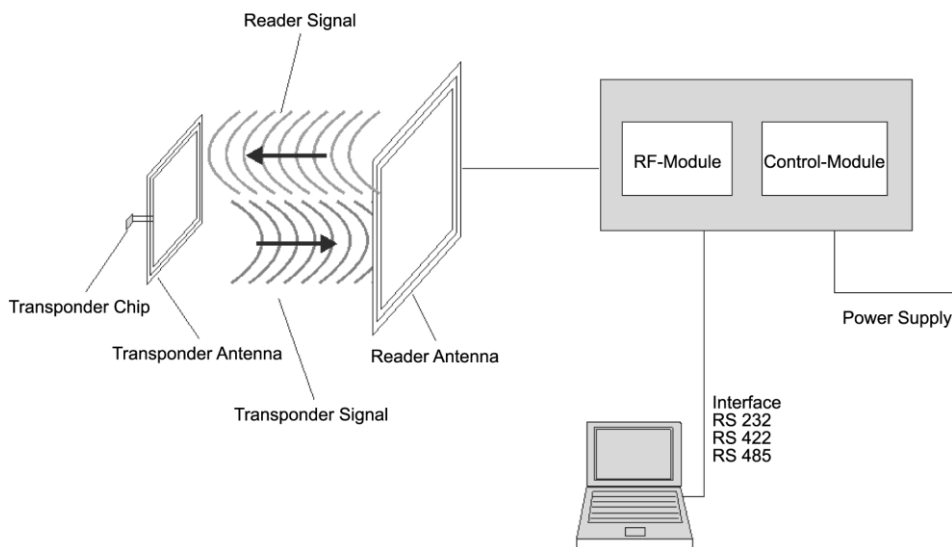
Za vključitev in uporabo knjigomata v sistemu COBISS mora biti knjigomat združljiv s sistemom COBISS. Trenutno edini protokol, ki omogoča povezavo knjigomata s COBISS sistemom, je SIP2 protokol.

Nadgradnja knjigomatov z RFID tehnologijo so zmogljivi sortirni sistemi, ki na podlagi informacije na RFID nalepki (tag, transponder) sortirajo knjige (npr. po nadstropjih, oddelkih, UDK vrstilih) ter na ta način zmanjšajo obremenitev zaposlenih v knjižnici.

RFID sistemi za varovanje in učinkovito upravljanje gradiva / Martina Rozman Salobir

RFID sistemi v knjižnicah v vse večji meri nadomeščajo zaščito z magnetnimi nitkami, obenem pa pridobivajo na pomenu kot tehnologija, ki povečuje učinkovitost knjižnice pri upravljanju z gradivom (transakcije v izposoji, samopostrežna izposoja in vračanje gradiva, inventura, iskanje založenih izvodov gradiva).

RFID (Radio frekvenčna identifikacija) je kombinacija radio frekvenčne tehnologije in tehnologije mikročipov. Informacija o identiteti predmeta (knjižničnega gradiva) je zapisana na mikročipu, ki je z nalepko pritrjen na knjižnično gradivo (oddajnik), beremo pa jo s pomočjo čitalnika, ki deluje na osnovi radio frekvenčne tehnologije.



Obe enoti, oddajnik in čitalnik, sta opremljeni z antenama, ki oddajata in sprejemata radijske valove in procesirata informacije, ki jih prenašajo signali. Čitalnik je priključen na računalnik in potrebuje električno napajanje.

Signali se prenašajo na frekvenci 13,56 MHz in lahko prehajajo skozi nekovinske materiale, zato čitalnik lahko prebere več oddajnikov (nalepk) istočasno.

Prednosti sistema RFID

- Hitrejše izvajanje postopkov izposoje in vračanja knjižničnega gradiva – z RFID čitalnikom lahko beremo identifikacijske podatke z več izvodov gradiva istočasno.
- Uporaba samopostrežnih naprav je za uporabnika enostavnejša, saj mu ni potrebno izvesti postopka s katerim aktivira oziroma deaktivira elektromagnetno zaščito.
- Bistveno je povečana hitrost izvajanja inventure, obstajajo pa tudi različne rešitve, ki pomagajo pri urejanju gradiva na policah, iskanju založenih izvodov in podobno.

Komponente sistema RFID:

Nalepka s čipom in anteno

Nalepke, ki se uporabljajo v knjižnicah, so pasivne; energija, potrebna za branje, prihaja od čitalnika, ne pa iz baterije znotraj nalepke (nalepka s čipom in anteno mora priti v bralno območje čitalnika). Aktivne nalepke so bistveno večje in mnogo dražje. Možno jih je brati z večje razdalje.

Za knjižnično rabo so potrebne re-writable nalepke, saj se ob vsaki transakciji – izposoji oziroma vračilu spremeni varnostni status, ki je zapisan na čipu (varnostni bit).

Proizvajalci oziroma ponudniki obljublajo, da je življenjska doba nalepk enaka življenjski dobi knjižničnega gradiva, na katero so nalepljene, oziroma najmanj 10 let in da prenesejo do 100.000 transakcij. Obstajajo tudi nalepke za gradivo, namenjeno trajnemu hranjenju. Te imajo daljšo življenjsko dobo (40 let), posebna pozornost pa je namenjena tudi lepilu, ki ne sproža kislinskih procesov v gradivu, po posebnem postopku pa je možno nalepko tudi odstraniti.

Spominska kapaciteta čipov v nalepkah za knjižnično rabo se giblje od 256 do 2.048 bitov.

Obstajata dva tipa nalepk – pravokotne oziroma kvadratne za knjižno gradivo in kasete ter okrogle za CD in DVD medije.

Načelno je mogoče v sistemih RFID za knjižnice uporabljati nalepke različnih proizvajalcev, če čipi izpolnjujejo zahteve standardov ISO 15693 in ISO 18000-3.

Prevladujoča rešitev varovanje gradiva temelji na uporabi varnostnega bita. Po uspešno opravljeni izposoji gradiva se ustrezno nastavi varnostni status. V nasprotnem primeru prehod gradiva skozi varovalna vrata sproži alarm.

Čitalniki RFID

V knjižničnih RFID sistemih se uporablja več različnih oblik čitalnikov: na delovnih postajah zaposlenih, vgrajeni so v varnostnih vratih in v enotah za samopostrežno izposojno (knjigomatih). Za opravljanje inventure in iskanje založenih izvodov gradiva se uporabljajo prenosni ročni čitalniki.

Čitalniki se med seboj razlikujejo po velikosti, dosegu sprejemne in oddajne moči, hitrosti branja in številu nalepk, ki jih lahko simultano preberejo.

Čitalniki RFID za delovna mesta knjižničarjev – izposoja na pultu in programiranje nalepk

Čitalniki na delovnih mestih knjižničarjev so tanke plošče, ki so lahko postavljene na pult ali vanj vgrajene. Bralno območje sega med 20 in 30 cm nad ploščo čitalnika. Nekateri tipi RFID čitalnikov zagotavljajo omejitve širjenja signalov navzdol in na strani. Bibliotheca ponuja model s posebno zaščitno anteno, ki omogoča večjo zanesljivost branja v okolju, kjer je prisotne veliko kovine.

RFID čitalnik oddaja signal, ki poišče in prebere podatke s čipa v nalepki. Podatek se prenese v informacijski sistem knjižnice, kjer se zabeleži izposoja oziroma vračilo. Po opravljeni transakciji se spremeni varnostni status (bit) na čipu.

Poleg podpore izvajanju transakcij v izposoji čitalniki omogočajo tudi programiranje oziroma konverzijo nalepk. Delo poteka tako, da s čitalnikom črtne kode preberemo identifikacijsko številko gradiva, program za konverzijo pa to številko zapiše na čip.

Varnostna vrata za nadzor nad knjižničnim gradivom, ki ni bilo pravilno izposojeno

V vratih je nameščena antena, ki zazna knjižnične enote, ki niso bile pravilno izposojene; v tem primeru se v vratih sproži alarm.

Obstajajo vrata z enim ali več prehodi. Običajna razdalja med obema antenama je 90 cm. Antene v varnostnih vratih imajo večjo oddajno in sprejemno moč, ker morajo s signalom pokriti celotno širino prehoda. Vrata so konstruirana tako, da je zagotovljeno branje RFID nalepke v vseh položajih pri prehodu skozi polje

antene. Običajno imajo varnostna vrata vgrajen števec prehodov, nekatera pa tudi zabeležijo identifikacijsko številko medija, ki je sprožil alarm.

Naprava za samopostrežno izposajo (knjigomat)

Naprava najprej preveri identiteto uporabnika, tako da prebere črtno kodo ali RFID čip na članski izkaznici uporabnika. Grafični vmesnik uporabnika vodi skozi postopke izposoje. Uporabnik postavi izbrano gradivo na ploščo čitalnika. Ta prebere identifikacijske številke gradiva in pošlje podatke informacijskemu sistemu knjižnice (z njim komunicira ob podpori standardnega protokola SIP2). Ko so transakcije opravljene, se ustrezno nastavi varnostni bit na RFID nalepkah.

V primeru izpada povezave s knjižničnim informacijskim sistemom knjigomat shrani informacije o opravljenih transakcijah in jih sinhronizira s sistemom, takoj ko je povezava ponovno vzpostavljena.

Možen je oddaljen nadzor nad delovanjem knjigomatov in statistično spremljanje njihove uporabe. Naprave za samopostrežno izposajo so na voljo v samostoječi in namizni izvedbi.

Posamezna enota za samopostrežno izposajo lahko opravlja različne postopke, vezane na izposajo gradiva: izposajo, podaljšanje izposojnih rokov, pregled gradiva, izpis potrdila o opravljenih transakcijah, vračanje gradiva. Nabor funkcij je možno nastaviti v programski opremi knjigomata.

V knjižnicah z velikim številom izposojnih transakcij je smiselno funkcijo vračanja ločiti od funkcije izposoje in ji nameniti poseben specializiran knjigomat.

Naprava za samopostrežno vračanje gradiva s sistemom za sortiranje gradiva

Kadar knjižnica v svojem konceptu postavitve sistema RFID vračanju gradiva nameni poseben knjigomat, je to naprava, ki je posebej konstruirana za vračanje gradiva in ima običajno priključen tudi modul za sortiranje. Ob vračilu je potrebno ločiti rezervirano gradivo od tistega, ki ga je potrebno postaviti na police; možno pa je tudi bolj podrobno sortiranje, ki olajša in pospeši vračilo gradiva na police.

Vračilo gradiva se lahko opravi brez identifikacije uporabnika. Knjigomat za vračanje je smiselno postaviti tako, da je dostopen tudi izven delovnega časa knjižnice.

Knjigomat za vračanje je konstruiran tako, da prepozna in zavrne vse objekte, ki niso knjižnično gradivo, prav tako pa tudi vsak medij, ki ni v lasti knjižnice. Ko uporabnik vstavi medij v avtomat, mora ta preprečiti, da bi ga med potekom transakcije ali po njej spet vzel ven. Prav tako mora preprečiti, da bi uporabnik postavil (vrgel) gradivo predaleč, to je izven bralnega območja čitalnika, saj gradivo ne sme priti v sortirni sistem, ne da bi bilo prej razdolženo.

Na en sortirni sistem je možno priključiti večje število knjigomatov za vračanje.

Prenosni ročni čitalnik

Mobilni čitalnik se uporablja za izvajanje inventure ter urejanje gradiva: iskanje založenih enot gradiva, iskanje gradiva z neustreznim varnostnim statusom, preverjanje ustreznosti postavitve na policah,...

Prenosni ročni čitalnik napaja baterija, ki običajno omogoča 4 ure dela in je zamenljiva, tako da jo je mogoče polniti, medtem ko čitalnik dela z drugo baterijo. Podatki se zapisujejo na spominsko kartico, povezavo pa podpira Bluetooth ali WLAN.

Hitrost branja, ki jo pri mobilnih čitalnikih opredeljujejo različni proizvajalci, se giblje od 5 do 20 enot na sekundo. Kadar z mobilnim čitalnikom iščemo založeno gradivo, ta na najdeni izvod opozori z vizualnim ali zvočnim indikatorjem.

Mobilna enota za programiranje nalepk

Za programiranje oziroma konverzijo nalepk, to je zapisovanje informacij o identiteti gradiva na nalepko RFID, lahko uporabljamo standardni namizni čitalnik. V času uvajanja sistema RFID, ko želi knjižnica v krajšem času z RFID nalepkami opremiti veliko število izvodov gradiva, je smiselno uporabiti mobilno enoto za programiranje nalepk. Ta je opremljena s prenosnim

računalnikom, čitalnikom RFID, čitalnikom črtnih kod ter ergonomsko vključenimi nosilci za kolute nalepk.

Z mobilno enoto se pomikamo vzdolž knjižnih polic, s čitalnikom črtne kode preberemo informacijo o identiteti gradiva (inventarno številko), enota pa jo ob podpori ustrezne programske opreme zapiše na prazno nalepko RFID.

Večina ponudnikov poleg nakupa omogoča tudi izposajo popolno opremljene mobilne enote za programiranje nalepk.

Programska oprema, ki podpira konverzijo, je produkt izbranega ponudnika. Pomembno je, da omogoča programiranje v čim manj korakih, brez odvečnega potrjevanja, ter da je sposobna preverjati, ali so se podatki v procesu konverzije pravilno prenesli in zapisali.

Programska oprema za konverzijo beleži statistiko o številu konvertiranih enot v izbranem časovnem odseku.

Sistemi RFID, ki že delujejo v Sloveniji

Trenutno so v Sloveniji na voljo štiri delujoči sistemi, ki temeljijo na tehnologiji RFID:

Bibliotheka je sistem švicarskega proizvajalca. Njen modul BiblioCirculation™ komunicira s sistemom COBISS2 prek protokola SIP2. V času poteka transakcije sprti preverja dejansko stanje gradiva in v primeru zaznave spremembe stanja (npr. izposoja gradiva) spremeni varnostni status na nalepki RFID. Sistem deluje v knjižnicah v Novem mestu, Novi Gorici in Kranju.

Codeco je produkt danskega podjetja in sodi tako kot Bibliotheka med uveljavljene sisteme v mednarodnem merilu. Sistem njegovega delovanja se razlikuje od Bibliotheke v tem, da za delovanje ne potrebuje protokola SIP2. Njegov modul InputSystem je nadzorni program, ki glede na delovni način v programski opremi COBISS (izposoja ali vračilo) izvaja identifikacijo gradiva in spremembo varnostnega statusa na čipu. Če je bila pritisnjena tipka KP1 (izposoja), nadzorni program to zazna in do preklica vsem identificiranim

izvodom na RFID nalepki odstrani zaščito (gradivo je možno odnesti iz knjižnice). Če je bila pritisnjena tipka KP4 (vračilo), do preklica vsem identificiranim izvodom na RFID nalepki postavi zaščito (gradiva ni možno odnesti iz knjižnice). Program ne preverja dejanskega stanja gradiva v bazi COBISS. Sistem deluje v Knjižnici Josipa Vošnjaka v Slovenski Bistrici, v več knjižnicah pa je v postopku uvajanja.

LIB&trade je slovenski produkt, ki zastopa podjetje Datascan. Lib&trade s sistemom COBISS2 komunicira prek protokola SIP2. Izposoja poteka v posebnem vmesniku, istem kot je prisoten na knjigomatu. Ker pa ta vmesnik ne podpira določenih delovnih postopkov v izposoji (npr. blagajniškega poslovanja, pri vračilu rezerviranega izvoda ne prepozna uporabnika, ki je izvod rezerviral,...) je v teh primerih potrebno še vzporedno poseganje v programsko okolje COBISS2/Izposoja (upočasnitev delovnega procesa). Knjigomat Lib&trade sicer podpira vračanje gradiva, vendar še ne pozna nadgradnje z enoto za sortiranje, tako da je ločevanje rezerviranega gradiva prepuščeno uporabniku (nezanesljivo) ali pa morajo knjižničarji vse vrnjeno gradivo ponovno pregledati (neracionalno). Sistem je doslej implementiran v Medobčinski knjižnici Žalec in se pospešeno razvija in izpopolnjuje.

3M je bilo vodilno podjetje na področju magnetne zaščite in na njej baziranih knjigomatov za knjižnice. Na implementacijo tehnologije RFID je prešlo z zamikom, je pa intenzivno vključeno v vse projekte, ki se ukvarjajo s poenotenjem podatkovnih modelov in standardov za tehnično interoperabilnost čipov RFID. V Sloveniji je sistem 3M implementiran v Bibliotekarskem centru NUK (Poročilo o testiranju je bilo objavljeno v Knjižničarskih novicah 12/2008). V sistem je vključen tudi knjigomat za izposajo in vračanje, vendar brez sortirnega sistema – ločevanje rezerviranega gradiva je prepuščeno uporabnikom. V letošnjem letu je sistem 3M uvedla tudi Knjižnica Srečka Vilharja v Kopru.

Vsi sistemi, ki so doslej implementirani v Sloveniji, podpirajo tudi hibridno poslovanje, kar pomeni, da ni potrebno vsega gradiva (naenkrat) opremiti z nalepkami RFID. Evidentiranje izposoje v tem primeru temelji na podatkih s črtne kode, vendar pa enote gradiva brez nalepke RFID niso zaščitene pred odtujitvijo.

Ocena stroška za vzpostavitev sistema RFID v letu 2009

Ocena stroškov je pripravljena na osnovi informativnih ponudb vseh štirih v Sloveniji prisotnih ponudnikov tehnologije RFID za knjižnice. Cene so prikazane po postavkah in vsebujejo DDV. Navedena je najnižja in najvišja cena. Pri vseh ponudnikih razen pri Biblioteki je strošek programske opreme ter implementacije vračunan v ceno naprav.

Postavka	Najnižja cena	Najvišja cena	Povprečna cena
Nalepke za knjige	0,24	0,38	0,30
Nalepke za CD, DVD	0,23	1,25	0,94
Delovna postaja za zaposlene	1.500	3.180	2.135
Varovalna vrata z dvema prehodoma	10.800	13.260	12.392
Prenosni ročni čitalnik	4.440	9.096	6.768
Knjigomat za izposajo (namizni)	12.300	21.122	15.807
Knjigomat za vračanje z modulom za sortiranje na pet skupin	77.056	136.144	101.067

Sistem za knjižnico s 150.000 enotami knjižnega gradiva, 10.000 enotami CD in DVD medijev, štirimi delovnimi postajami za zaposlene, tremi knjigomati za izposajo, enim knjigomatom za vračanje z enoto za sortiranje na 5 skupin, varovalnimi vrati z dvema prehodoma in z dvema prenosnima ročnima čitalnikoma bi stal približno 240.000 evrov.

Komunikacijska oprema / Matej Končan

V najširšem pomenu pri komunikacijski opremi ločimo povezavo preko bakrene žice in optičnih vlaken. Slednja pomeni trenutno največjo kapaciteto prenosa podatkov z bistveno večjo zanesljivostjo. Čeprav trend optične povezave vsesplošno narašča in je pokritost optičnega omrežja čedalje večja, obstajajo lokacije, ki optične povezave še nekaj časa ne bodo mogle uporabljati. Glavni problem se pojavlja pri polaganju optičnih kablov, ki zahteva povsem novo infrastrukturo. Ta lahko stane več, kot se za določeno območje splača investirati. Tu imamo v mislih predvsem oddaljene kraje z malo odjemalci. V teh primerih se je treba zadovoljiti z internetno povezavo, ki temelji na obstoječi infrastrukturi, kot sta kabelska televizija in telefon.

Pomembno je biti pozoren, da je oprema (mrežna stikala, usmerjevalniki, optična vlakna in konektorji) medsebojno združljiva.

VPN

VPN (Virtual Private Networking) omogoča, da se preko VPN vmesnika, ne glede na to, kje se nahajate, z uporabo modema ali obstoječega omrežja, direktno povežete na računalniško omrežje svoje ustanove. Na podlagi javnega omrežja, kot je internet, vzpostavi zavarovano povezavo med oddaljeno lokacijo in lokalnim omrežjem organizacije. Na ta način spremeni javno omrežje v zasebno, ki uporabniku omogoča enako povezljivost in storitve, kot v lokalnem omrežju organizacije. Z uporabo omrežja VPN je lahko omogočeno:

- varno pregledovanje in pošiljanje e-pošte,
- uporaba infrastrukture matične ustanove,
- oddaljen dostop do datotek na strežnikih,
- varen oddaljen dostop do podatkovnih baz v omrežju,
- dostop do programov, ki so vezani na lokalno omrežje ustanove,
- dostop do raznih internetnih baz, ki so vezane na IP naslovni prostor,
- omogočena varna sinhronizacija datotek med domom in službo.

Brezžično omrežje (Wireless)

Wireless LAN ali WLAN pomeni brezžično lokalno omrežje, kjer se računalniki brezžično povezujejo v lokalno omrežje. Tako omrežje je lahko odprto za vse uporabnike, lahko pa vsebuje tudi enkripcijo, ki omogoča dostop z geslom, ki je za vse uporabnike enako. Tak dostop pride v poštev za povsem odprta omrežja ali za domača omrežja z geslom, ki jih poznajo npr. člani družine.

Za javne ustanove kot je knjižnica, je dosti boljša rešitev brezžično omrežje z omrežnim protokolom RADIUS (Remote Authentication Dial In User Service), ki omogoča, da ima vsak uporabnik lastno uporabniško ime in geslo, ki je shranjeno na RADIUS strežniku. Tak način brezžične povezave je EDUROAM, ki se počasi uveljavlja v izobraževalnih ustanovah v Sloveniji.

Eduroam je mednarodni projekt, ki so ga zasnovala evropska raziskovalna omrežja. Uporabniki lahko gostujejo na več kot 60 organizacijah v Sloveniji. V federacijo (gl. tudi <http://www.eduroam.si/>) so vključene ustanove v vseh državah EU, Islandiji, Hrvaški, Turčiji ter Avstraliji in nekaterih državah v Aziji. Tehnološke rešitve, oprema in način delovanja članicam federacije in uporabnikom zagotavljajo visoko stopnjo varnosti. Članice imajo omogočen pregled nad delovanjem omrežja. Uporabnikom pa je varnost zagotovljena z onemogočanjem prisluškovanja in lažnega predstavljanja. Federacija Eduroam v celoti upošteva vso slovensko in evropsko zakonodajo glede varovanja osebnih podatkov in tudi priporočila Urada informacijskega pooblaščenca.

Obstajajo tudi druge rešitve, ki pa jih je treba prilagoditi uporabi v knjižnici (primeri: Mestna knjižnica Ljubljana, Knjižnica Jesenice, Knjižnica Mirana Jarca, Novo mesto).

Komunikacijske povezave

Kabelski internet

Kabelski internet je tehnologija in storitev, ki uporablja obstoječe kabelsko TV omrežje (sestavljeno iz koaksialnih kabelskih povezav, ki vodijo televizijski signal do TV sprejemnikov) za prenašanje podatkov z interneta do izbranega računalnika z veliko hitrostjo. Prenos TV in računalniškega signala poteka

simultano po istem kablu toda različnih frekvencah. Tako lahko uporabnik istočasno gleda televizijo in brska po internetu.

Optične povezave

V primerjavi z bakrenimi vodniki omogočajo optične povezave mnogo daljše povezovalne razdalje. Prav to je glavni dejavnik pri odločitvi za optično povezavo. Z optično povezavo lahko premagamo razdalje do 2 km, ne da bi ob tem upoštevali omejitve pri pasovni širini.

Razlika med SM (Singlemode) in MM (Multimode) vrsto optičnega kabla je v premeru jedra optičnega vodnika, ki je v primeru SM 9 mikronov in v primeru MM 50 mikronov. Singlemode vlakno ali z drugo besedo tudi monomode vlakno je enorodovno optično vlakno, ki ima boljše prenosne karakteristike, saj žarek potuje "direktno" skozi vlakno, kar omogoča manjše zakasnitve in večji doseg. Pri multimode vlaknu gre za večrodovno optično vlakno, ki ga uporabljamo na krajših razdaljah (do 2 km), predvsem pri računalniških povezavah in industrijskih aplikacijah.

Po večini so vsi optični konektorji moškega spola, zaradi enostavnejšega čiščenja. Moški konektorji za medsebojno spajanje potrebujejo določene adapterje. Konektorji so po načinu spajanja lahko navojni (na primer FC), bajonetni (na primer ST) ali plastični zatični (na primer SC).

Od vseh vrst konektorjev so se v optičnih komunikacijah najbolj uveljavili FC konektorji. Osnova FC konektorja je ferula - natančno brušena cevka iz jekla ali keramike z notranjim premerom 125 μm in zunanjim premerom 2.500 mm (toleranca $\pm 0.5 \mu\text{m}$).

FC konektorji omogočajo izredno majhne izgube pod 0,5 dB tudi pri spajanju zahtevnih enorodovnih vlaken z jedrom manjšim od 10 μm . Izgube spoja so pravzaprav primerljive s samim odbojem svetlobe na meji steklo-zrak-steklo. Razen tega sama zasnova FC konektorja omogoča povsem kompaktne izboljšave, kot so FC-PC konektorji ali najnovejši, poševno brušeni konektorji za zmanjševanje vpliva odbitih valov.

Če vemo, da je pri bakrenih vodnikih že pri razdalji 150 m pasovna širina omejena na 1,5 Mbit/s, je prednost optičnih vodnikov več kot očitna. Naslednja prednost je neobčutljivost na moteča sevanja npr. s strani frekvenčnih pretvornikov ali drugih električnih naprav.

Ob prednostih obstajajo tudi slabosti optičnih vodnikov. Največji pomislek je povezan z znatno večjimi stroški montaže ob uporabi optičnih vodnikov in optičnih vmesnikov. Polaganje in vezava optičnih vodnikov zahteva posebno opremo in specifična znanja.

Vendar pa moramo povečane stroške montaže primerjati s koristmi, ki nam jih optična tehnologija pri prenosu podatkov s pomočjo procesnega vodila nudi. Kadar imamo krajše povezave (dolge le nekaj metrov), so bakreni vodniki v absolutni prednosti. Toda bolj ko se razdalja povečuje (in s tem zmanjšuje pasovna širina prenosa), bolj prihajajo v poštev optične povezave.

Pomen oznak pri posameznih optičnih kabljih:	
TO	optični TK kabel
SM	enorodovno optično vlakno
03	nearmirani kabel s PE plaščem
m	število cevk v kablju
n	število optičnih vlaken v posamezni cevki
II	drugo valovno področje (1300 nm)
III	tretje valovno področje (1550 nm)
0,38	slabljenje enorodovnega vlakna pri 1330 nm (dB)
0,25	slabljenje enorodovnega vlakna pri 1550 nm (dB)
3,5	kromatska disperzija pri 1300 nm (ps/nm km)
19	kromatska disperzija pri 1550 nm (ps/nm km)
C	optična vlakna v cevkah
M	polnjeni kabel
A	kabel z aramidnimi vlakni
N	kabel brez kovinskih elementov.

ADSL

ADSL (ang. Asymmetric Digital Subscriber Line) je tehnologija, ki omogoča hiter prenos podatkov preko bakrene telefonske linije. Prenosi k uporabniku

dosežejo hitrost do 8 Mbit/s in do 1 Mbit/s od uporabnika, odvisno od razdalje in karakteristike linije.

ADSL je primeren za območja, ki že imajo telefonsko linijo. Za povezavo je potreben DSL modem, ki ga ponavadi komercialni ponudnik daje v najem in ga ni treba plačati.

Ker je v telekomunikacijskem svetu znano, da kakovost prenosa pada z razdaljo od centrale, kakovost signala pa se slabša tudi glede na višino frekvence, pri kateri ga prenašamo, je ADSL zasnovan tako, da samodejno ves čas preverja frekvenčno območje prenosa, ki je z DMT (Digital Multitone) razdeljeno na 255 kanalov ali tonov, ki so med seboj razmaknjeni za 4,3125 kHz. Modem ADSL organizira podatkovne nize v različnih kanalih tako, da jih združuje v bloke in vsakemu pripne podatke, potrebne za nadzor nad pravilnostjo podatkov. Modem na drugem koncu povezave nato bloke pregleda in ugotovi morebitne napake, ki jih po možnosti popravi.

Mobilne povezave

General Packet Radio Service (GPRS)

GPRS je mobilna podatkovna storitev v okviru standarda GSM. GPRS prenos podatkov se običajno obračunava po količini prenesenih podatkov, medtem ko se prenos podatkov v klasičnih preklopnih omrežjih (CSD - Circuit Switched Data) obračunava po času vzpostavljene povezave, ne glede na to ali se podatki prenašajo ali pa je povezava neaktivna. GPRS storitev se lahko uporablja kot osnova za storitve kot so WAP, SMS ali MMS, najzanimivejša pa je za mobilni dostop do internetnih storitev, kot so elektronska pošta ali spletni dostop. Z združenjem kanalov lahko dosežemo maksimalno hitrost do 28,8 kbps.

Universal Mobile Telecommunications System (UMTS)

UMTS je ena ključnih tehnologij in sestavni del tretje generacije (3G) mobilnih sistemov GSM. UMTS v teoriji omogoča prenos podatkov s hitrostmi do 14.0 Mbit/s, vendar v realnih omrežjih uporabniki dosegajo hitrosti do 384 kbit/s, kar je še vedno bistveno več od GPRS. UMTS podpira mobilne videokonference, med drugimi načini uporabe pa so zanimivi prenosi večjih količin glasbenih in video vsebin kot tudi TV prenosi v živo.

Brezžične širokopasovne povezave (WiMAX)

WiMAX omogoča brezžično širokopasovno prenašanje podatkov. V primerjavi z ostalo podobno tehnologijo se razlikuje v tem, da lahko deluje na veliko različnih teritorijih (od mestnih središč do kmetij).

Ta tehnologija omogoča hitrost prenašanja podatkov kar do 70 Mbit/s. Tak sistem bi lahko naenkrat povezoval na internet 70 stanovanjskih hiš s povezavo ADSL 1 Mbit/s.

Pričakovan domet ene postaje WiMAX je do 50 km, vendar so testi pokazali, da je lahko ta razdalja manjša. Slabost povezave je, da se domet z vidljivostjo (vremenske razmere) znatno zmanjša.

Nekaj konkurenčnih lastnosti tehnologije WiMAX:

- fleksibilnost,
- varnost (WiMAX uporablja najnovejšo tehnologijo šifriranja, ki varuje pred vdori),
- namestitev (WiMAX ne zahteva posebne opreme, dovolj je le antena),
- neodvisnost (WiMAX je neodvisen standard),
- mobilnost (hvala standardu 802.16e WiMAX, ki omogoča povezavo tudi pri 160km/h),
- cena / pokritost,
- je alternativa tehnologiji xDSL,
- možnost povezave preko mobilnih telefonov in dlančnikov.

Najeti vodi – optika, baker

Storitev najeti vod je stalna telefonska povezava med dvema lokacijama, najbolj pogosto pa se uporablja za povezovanje poslovnih uporabnikov z več geografsko ločenimi poslovalnicami. Za razliko od "dial-up" povezav je povezava najeti vod vedno aktivna.

Najpomembnejše značilnosti:

- najvišji nivo varnosti in zanesljivosti, saj je tak tip povezave namenjen izključno za prenos prometa med dvema ali več lokacijami,
- fiksen mesečni znesek,
- cena je v največji meri odvisna od razdalje povezave in hitrost.

Kader – sistemski administratorji, informatiki / Breda Karun

Informacijski sistem je kombinacija strojne, programske opreme, infrastrukture in ljudi, ki sistem upravljajo in uporabljajo. In prav ljudje so ključni za delovanje in razvoj IS in širše, knjižnic z vsemi njihovimi funkcijami.

Standardi za splošne knjižnice (2005) določajo, da knjižnice zaposlijo po enega delavca za razvoj računalniške mreže, komunikacij in programske opreme na 40 osebnih računalnikov. Dikcija je že zastarela, saj ne upošteva vrste elementov IS, ki jih knjižnice že uporabljajo ali jih bodo v prihodnosti, predvsem pa ne upošteva vseh novih storitev, ki temeljijo na informacijski tehnologiji.

Že samo pregled stanja v območnih knjižnicah kaže, da smo še daleč od doseganja standardov. Kot primer pogledjmo največjo splošno knjižnico s 450 delovnimi postajami, ki zaposluje le dva delavca.

Področje informacijske tehnologije je eno od najhitreje razvijajočih se področij in stalno je potrebno spremljati novosti, jih proučiti in po potrebi prenašati v knjižnična okolja. Informatiki v knjižnicah so danes neke vrste 'multipraktiki': skrbijo za razvoj in vzdrževanje IS (sistemski administratorji), svetujejo in sodelujejo pri razvoju novih storitev, pišejo projekte na razpise, oblikujejo promocijska gradiva, vzpostavljajo ali sodelujejo z izvajalci in zaposlenimi pri spletnih straneh, intranetu, izvajajo usposabljanja tako za zaposlene kot za uporabnike, nedopustno velik del od njih pa je vključen tudi v izvajanje tradicionalnih storitev za uporabnike (izposoja gradiva).

Da bodo informatiki v danih pogojih lahko izvajali vse naloge, pred katere so postavljeni, sta predpogoja vsaj dva;

- stalno izobraževanje in usposabljanje ter
- sodelovanje in izmenjava izkušenj in dobrih praks.

Skupina informatikov iz območnih in nekaterih osrednjih knjižnic že nekaj let sodeluje, posamezniki so se specializirali za določena področja in svoje znanje prenašajo na skupino, organizirajo se izobraževanja glede na potrebe, predvsem pa sta se v skupini vzpostavila zaupanje in podpora.

Pričujoči priročnik je rezultat takega skupinskega dela v korist vseh splošnih knjižnic.

Priloga

Informacijski sistemi v osrednjih območnih knjižnicah

Pregled stanja IS v območnih knjižnicah je nastal na osnovi ankete spomladi 2009. Z vprašalnikom smo želeli pregledati stanje IS, ugotoviti kako so sistemi dokumentirani, kako poteka izobraževanje zaposlenih in končno, v kolikšni meri se izvajajo naloge na območju.

V anketi je sodelovalo 9 od 10 območnih knjižnic:

- Osrednja knjižnica Celje
- Osrednja knjižnica Srečka Vilharja, Koper
- Mestna knjižnica Ljubljana
- Mariborska knjižnica
- Pokrajinska in študijska knjižnica, Murska Sobota
- Goriška knjižnica Franceta Bevka
- Knjižnica Mirana Jarca, Novo mesto
- Knjižnica Ivana Potrča Ptuj
- Koroška osrednja knjižnica dr. Franca Sušnika, Ravne na Koroškem

Kratek povzetek ankete o stanju informacijskih sistemov v območnih knjižnicah

Osnovni elementi sistema

- Strežnik. Vse knjižnice uporabljajo Microsoft tehnologijo (strežnik, aktivni imenik, požarni zid)
- Tri knjižnice dodajajo virtualne strežnike. V eni knjižnici deluje tudi Linux strežnik.

- Uporablja se različne antivirusne zaščite: Sophos, F-secure, NOD 32.
- Delovne postaje. Povprečno število delovnih postaj na knjižnico je 115, razpon je od 44 do 450.
- Licenčna programska oprema. Knjižnice uporabljajo MS Windows (od verzije 2003 do Viste), 6 knjižnic ima MS Exchange server. Dve knjižnici uporabljata tudi protokodne programe za nekatere servise.
- Brezžično omrežje. V 4 knjižnicah je že vzpostavljeno brezžično omrežje. Uporabljajo se različne tehnologije, postopoma se nameravajo vse vključiti v omrežje EDUROAM.

Vzdrževanje sistema

V 8 knjižnicah je zaposlen vsaj po en sistemski administrator. 6 knjižnic ima poleg tega sklenjene vzdrževalne pogodbe z zunanjimi izvajalci.

Dokumentacija

Popis opreme in vodenje sprememb je zelo različno urejeno: baza access, popisi na evidenčnih listih, v Excelu, samo inventarni popis.

Pisna navodila za vzdrževanje imata 2 knjižnici.

Pisna navodila za uporabo javnih računalnikov ima 5 knjižnic, za zaposlene ena knjižnica.

Izobraževanja

Za zaposlene izvajajo izobraževanja vse knjižnice, nekatere sistematično, večina pa predvsem ob uvajanju novosti.

Spletne strani

V dveh knjižnicah so spletne strani izdelali sami, ostale so za to najele zunanje izvajalce. Pri vseh pa za vsebino skrbijo zaposleni, v nekaterih so za to imenovali posebne uredniške skupine.

Intranet uporablja 5 knjižnic, in sicer v različnih oblikah, od skupne mape na strežniku do samostojne aplikacije (MS-Share Point).

Izvajanje nalog na območju

- Analizo stanja na celotnem območju je naredilo 7 območnih knjižnic.
- Svetovanje knjižnicam na območju in pomoč pri pripravi projektov za razpise Ministrstva za kulturo izvaja 6 območnih knjižnic. Razlog ni samo neaktivnost letih, pač pa v nekaterih primerih tudi neodzivnost knjižnic območja.
- Delež časa, ki ga informatiki namenijo sodelovanju s knjižnicami na območju je v razponu od 0-20%, povprečno 6%.
- Oddaljen dostop do elektronskih virov za vse knjižnice območja je vzpostavljen v 8 knjižnicah.

Viri

1. *Handbook for quality in cultural Web sites: improving quality for citizens.* <http://www.minervaeurope.org/publications/qualitycriteria.htm>.
2. *Intranet.* Pridobljeno s spletne strani 3. 8. 2009. <http://en.wikipedia.org/wiki/Intranet>.
3. *Pravilniku o osrednjih območnih knjižnicah.* (2003). Uradni list RS št. 88/03.
4. *Pepelko, A. (2009). Priprava knjižničnega programa za postavitev spletne strani osrednje območne knjižnice.* Diplomsko delo. Ljubljana: Filozofska fakulteta.
5. *World Wide Web Consortiuma.* <http://validator.w3.org/>.
6. *Zakon o varstvu dokumentarnega in arhivskega gradiva ter arhivih.* (2006). Uradni list RS, št. 30/2006.
7. *Zakon o varstvu osebnih podatkov.* (2007). Uradni list RS št. 86/2004, 113/2005, 51/2007, 67/2007.